

등록번호 : HNS-667104B2

발행일자 : 2025/07/01

HNS 제품 승인원

Specifications for Approval

Model No	IEC667-104B2
Description	Industrial Embedded Computer

목차

contents

- 01 / 목차
- 02 / 제품사진
- 03 / 제품특징
- 04 / 제품도면
- 05 / 하드웨어 사양
- 06 / 운영체제 사양
- 07 / 제품 각부명칭
- 08 / 외부확장 콘넥터 핀 번호 및 위치
- 09 / 확장포트(Extension Port- I)콘넥터 별 핀 기능정의
- 10 / 확장포트(Extension Port- II)콘넥터 별 핀 기능정의

2. 제품사진-1



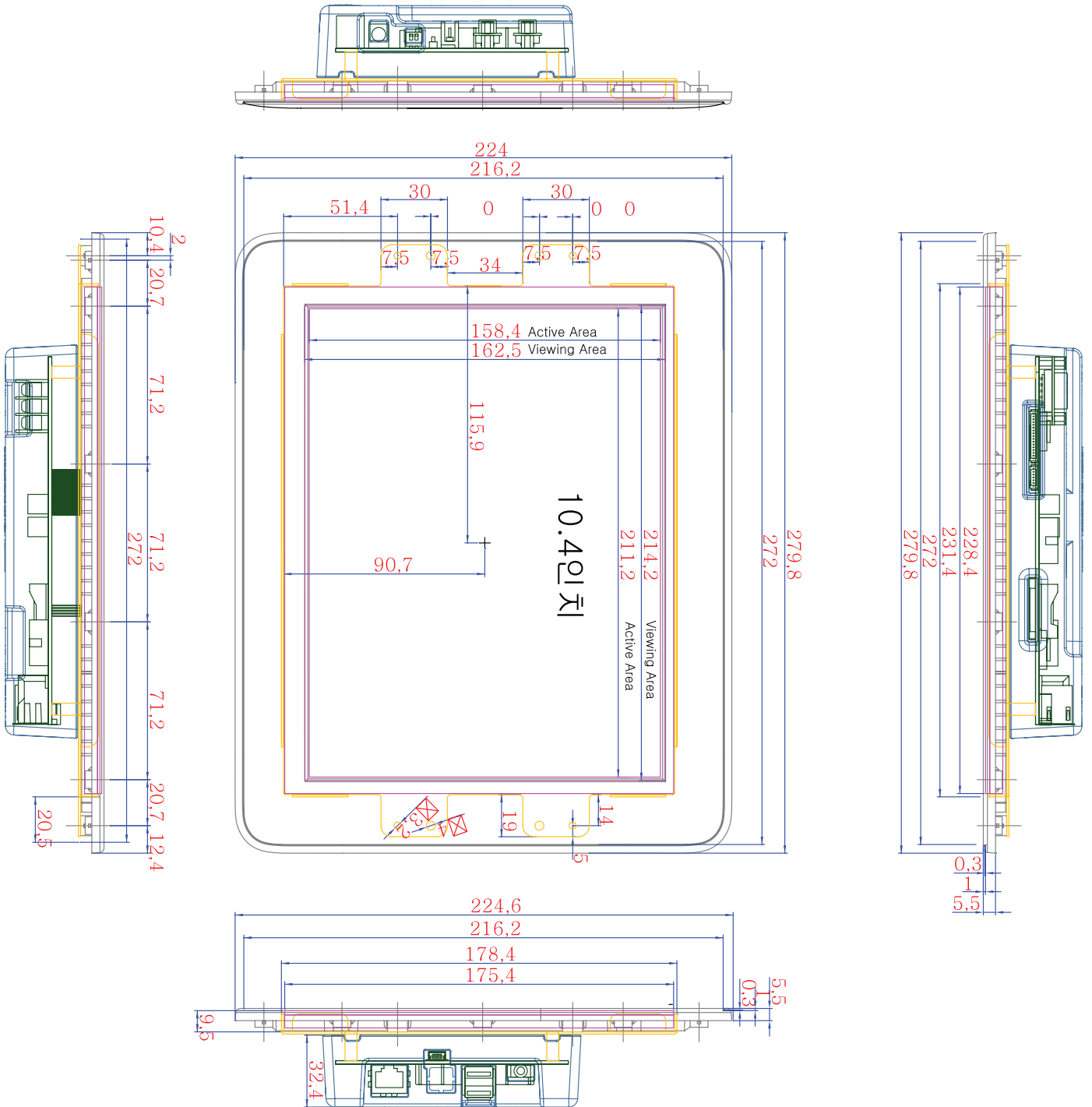
2. 제품사진-2



3. 제품특징

- 일체형 임베디드 컴퓨터
- 최적화된 Windows CE 6.0 운영체제 탑재
- 모델 별 뛰어난 H/W, S/W 호환성 제공
- 다양한 기능의 I/O 내장 Extension Port - I, II 지원(GPIO 60EA)
- 터치 기능 기본 탑재(감압식)
- 부트로고 이미지 변경 프로그램 내장(SmartBootLogo)
- 프레임 장착에 따라 Bezel Type or OpenFrame Type 선택으로 쉽게 장착 및 외형 스타일 구성
- 강력한 개발 솔루션 SmartX Framework 무료제공
- PC 응용프로그램 개발환경과 동일(C#, Basic 지원)
- Visual Studio 2008 개발환경

4. 제품도면



5. 하드웨어 사양

Model no : IEC667-104B2

System	CPU	32Bit RISC ARM1179JZF - 667MHz			
	Cache	32KB			
	RAM	256MB(mDDR)			
	Flash	128MB (OS : 70MB / Storage : 58MB)			
	SD Memory	SD지원 4GB(SDHC,SDXC 방식 최대 64GB 지원)			
	Audio	Stereo Sound 출력 (내장 Mono Speaker)			
	Touch	4선식 / 감압식(저항막)			
	RTC	RTC 기능 내장(교체형 코인 타입 전지)			
	전원	DC 9~24V			
	전원용량(전압/전류)	12V / 510mA			
	동작온도	0 ~ 60°C			
	보관온도	-30 ~ 70°C			
	제품무게	1,220g			
Communication	RS232	2ch	4ch		
	RS485	H/W(1Ch)방식			
	TTL	1ch			
	USB Host	2ch - USB1.1			
	USB Device	1ch - USB2.0			
	Ethernet	10Mbps			
	WLAN	USB Type 무선랜 - Option			
	IIC	1ch			
	Camera I/F	SmartVideo - Option			
Extension Port- I	GPIO	16EA(3.3V)			
	PWM	2ch			
	AD Converter	12Bit / 4ch			
Extension Port- II	GPIO	60EA (3.3V)			
	AD Converter	12Bit / 4ch			
LCD	Size	26.4cm(10.4inch, 800x600)			
	Color	65,536 colors			
	Backlight	LED Backlight Life Time Min 20,000H			
	Luminance	250[cd/m2]			
	View angle		Condition	Min.	Typ.
		θ_L	$\phi = 180^\circ(90^\circ\text{clock})$	60	70
		θ_R	$\phi = 0^\circ(30^\circ\text{clock})$	60	70
		θ_T	$\phi = 90^\circ(120^\circ\text{clock})$	40	50
	θ_B	$\phi = 270^\circ(60^\circ\text{clock})$	60	70	
BacklightOn/Off	절전기능 지원				

IEC667-104 제품은 KC인증 받은 제품입니다.

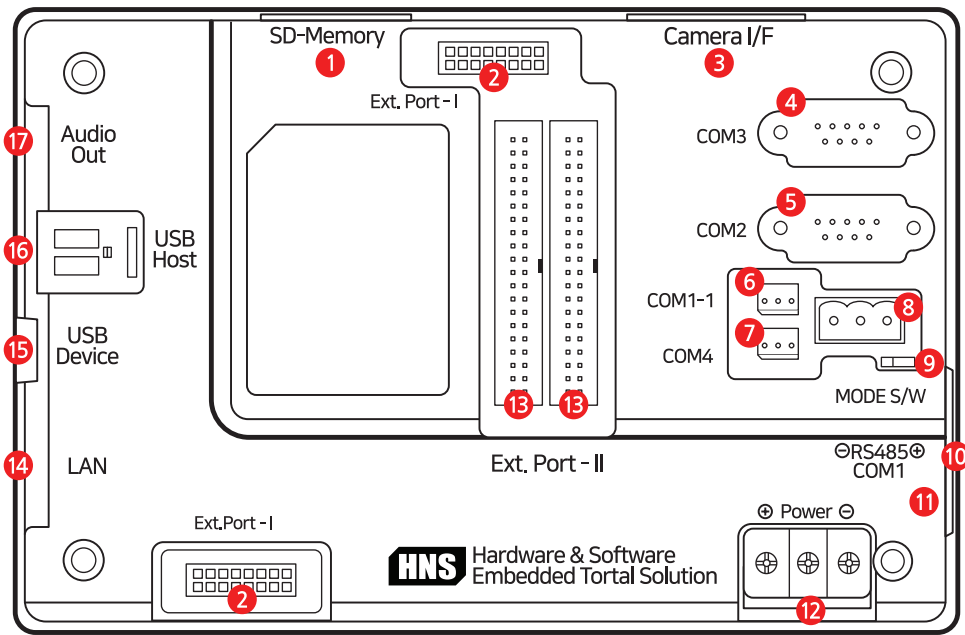
IEC-Series 전 제품의 인증은 OpenFrame Type 제품을 기준으로 KC인증을 받았으며, 제품명 끝에 B1, B2가 붙은 제품들은 별도 옵션으로 판매중인 Bezel을 장착한 제품입니다.

6. 운영체제 사양

※ 기본적으로 Core-Standard버전의 OS를 라이선스 및 탑재 하고 있습니다.

Catalog		Core		Professional
		Optimun	Standard	
Visual Basic	Visual Studio 2008	YES	YES	YES
Visual C#				
Visual C++(MFC/API)				
ATL		YES	YES	YES
COM & DCOM		NO	YES	YES
Windows Mobile Device Center		YES	YES	YES
.NET Compact Framework 2.0		YES	YES	YES
.NET Compact Framework 3.5		NO	YES	YES
ADO CE		NO	YES	YES
Command Prompt		NO	YES	YES
SQL Moblie		NO	YES	YES
Remote Desktop Connection		NO	NO	YES
TCP/IP		YES	YES	YES
Alphablend API		NO	NO	YES
Direct 3D Mobile		NO	YES	YES
Direct Draw		NO	YES	YES
Windows Media Player		NO	NO	YES
AYGShell API		NO	NO	YES
Internet Explorer 6.0		NO	NO	YES
Adobe Flash Lite		NO	NO	YES
PDF Viewer		NO	NO	YES
Office 2007 Excel Viewer		NO	NO	YES
Office 2007 PowerPoint Viewer		NO	NO	YES
Office 2007 Word Viewer		NO	NO	YES
USB Flash Driver		YES	YES	YES
SmartX Framework		YES	YES	YES
한글 폰트(굴림)		NO	YES	YES
O/S 언어		영어	한글	한글
프로그램 메모리		210MB	172MB	162MB
부팅 시간(개발 모드 기준)		11초 이내	12초 이내	18초 이내

7. 제품 각부명칭

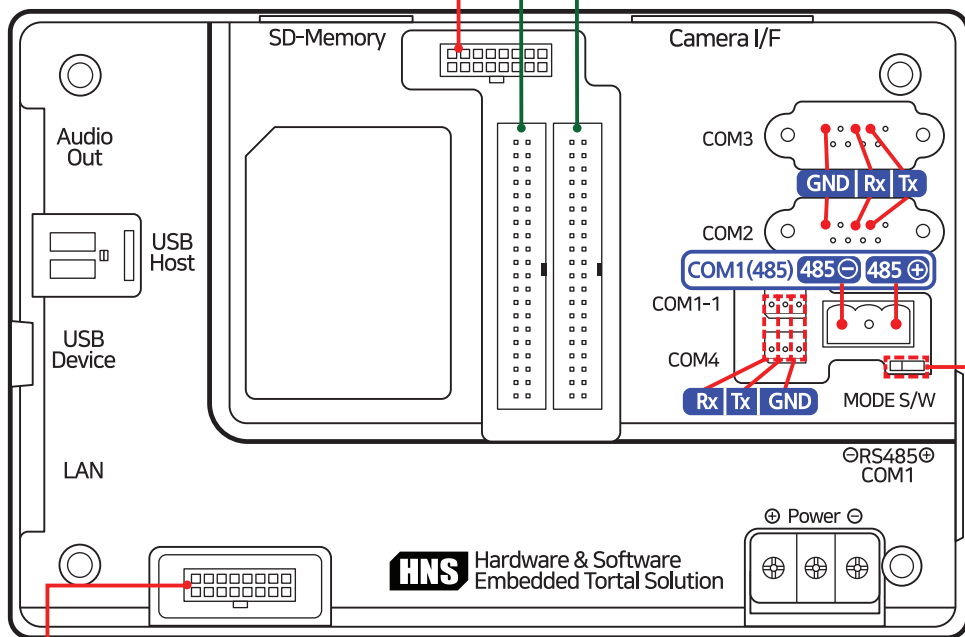


- | | | | |
|----------------------|--------------------------|----------------------------------|----------------------|
| 1 SD Card 소켓 | 6 UART 5V-TTL(COM1_1) | 11 시스템 초기화 점퍼(케이스 내부) | 16 USB Host |
| 2 Extension Port - I | 7 UART 5V-TTL(COM4) | 12 Power(DC9~24V) | 17 Sound Output Jack |
| 3 Camera I/F | 8 RS485(COM1) | 13 Extension Port- II | |
| 4 RS232(COM3) | 9 TTL/485 전환스위치 | 14 Ethernet | |
| 5 RS232(COM2) | 10 DIP 스위치(Booting Mode) | 15 USB Device(A to mini 5P Type) | |

8. 외부확장 콘넥터 핀 번호 및 위치

Extension Port - I

A	GND A5 A4 A3 A2 A1 A0 VDD
	GND B3 B2 B1 B0 A7 A6 VDD



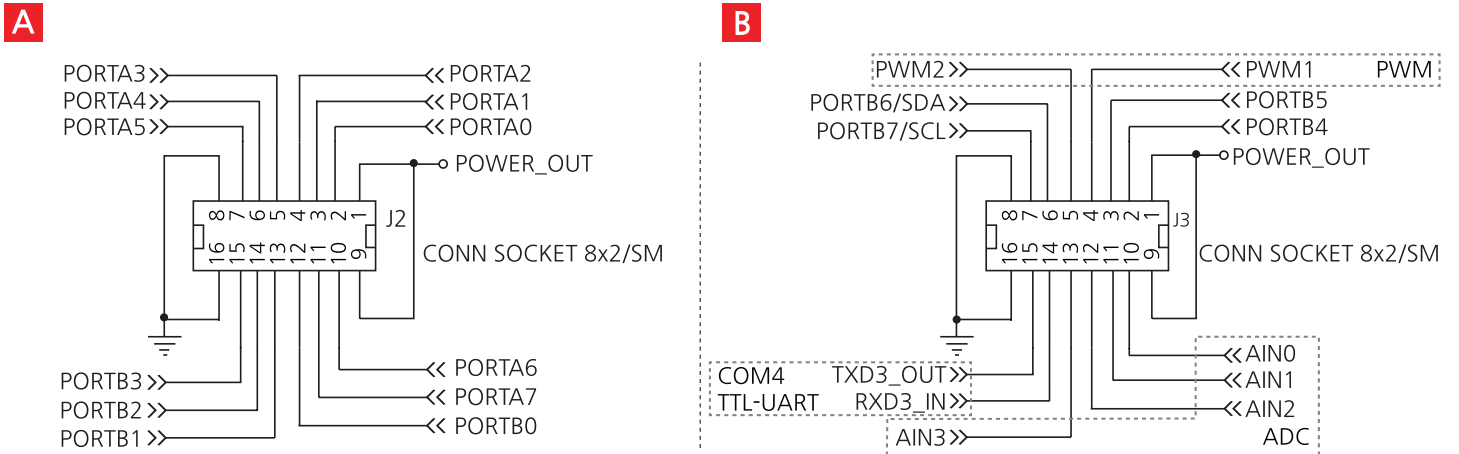
A		Extension Port - II		B		Extension Port - II	
GND	GND	GND	GND	GND	GND	GND	GND
G7	G3	H3	NC	H3	NC	H3	NC
G6	G2	H2	NC	H2	NC	H2	NC
G5	G1	H1	NC	H1	NC	H1	NC
G4	G0	H0	NC	H0	NC	H0	NC
E7	E3	F7	F3	F7	F3	F7	F3
E6	E2	F6	F2	F6	F2	F6	F2
E5	E1	F5	F1	F5	F1	F5	F1
E4	E0	F4	F0	F4	F0	F4	F0
C7	C3	D7	D3	D7	D3	D7	D3
C6	C2	D6	D2	D6	D2	D6	D2
C5	C1	D5	D1	D5	D1	D5	D1
C4	C0	D4	D0	D4	D0	D4	D0
B3	A5	TX	B7	TX	B7	TX	B7
B2	A4	RX	B6	RX	B6	RX	B6
B1	A3	AIN3	PWM2	AIN3	PWM2	AIN3	PWM2
B0	A2	AIN2	PWM1	AIN2	PWM1	AIN2	PWM1
A7	A1	AIN1	B5	AIN1	B5	AIN1	B5
A6	A0	AIN0	B4	AIN0	B4	AIN0	B4
VDD	VDD	VDD	VDD	VDD	VDD	VDD	VDD

B	GND B7 B6 PWM2 PWM1 B5 B4 VDD
	GND TX RX AIN3 AIN2 AIN1 AIN0 VDD

Extension Port - I

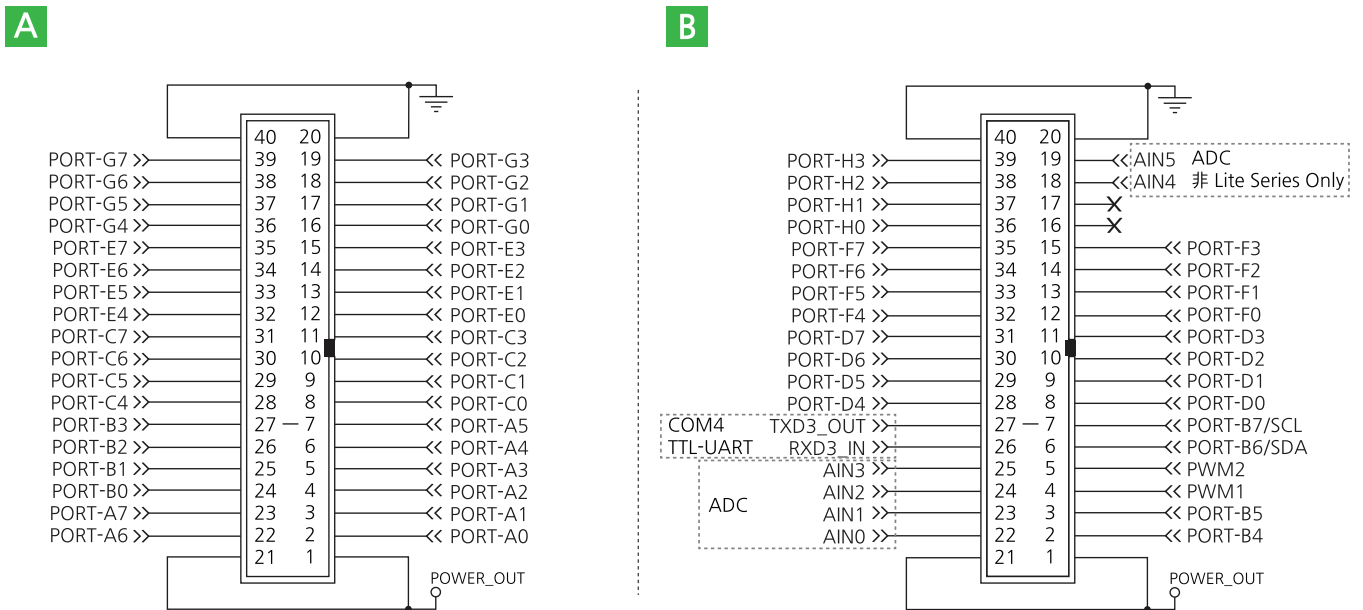


9. 확장포트(Extension Port- I)콘넥터 별 핀 기능정의



[주의] 非 Lite Series인 경우 Extension Port-I [A, B]의 전압은 DC9~24V 출력됩니다. 즉, 제품에 입력되는 전원 단자와 직접 연결되어 있습니다.

10. 확장포트(Extension Port- II)콘넥터 별 핀 기능정의



[주의] Extension Port - II는 Extension Port - I의 기능과 추가적인 기능(ADC, GPIO)을 포함하고 있습니다.

[주의] 非Lite-Series인 경우 Extension Port - II [A, B]의 Pin 1, 21의 전압은 DC 9 ~ 24V로 출력됩니다. 즉, 제품에 입력되는 전원 단자와 직접 연결되어 있습니다.

기능	채널수		
GPIO	60EA Port-A,B,C,D,E,F,G,H (3.3V)		
I2C	1EA (Port-B 공유)		
Serial Port (UART)	1EA (COM4) TTL 5V		
	Extension Port-I	Extension Port-II	전압 Level
	COM4	COM4	TTL 5V
PWM	2EA (3.3V)		
ADC	6EA- 12Bit (0 ~ 3.3V)		